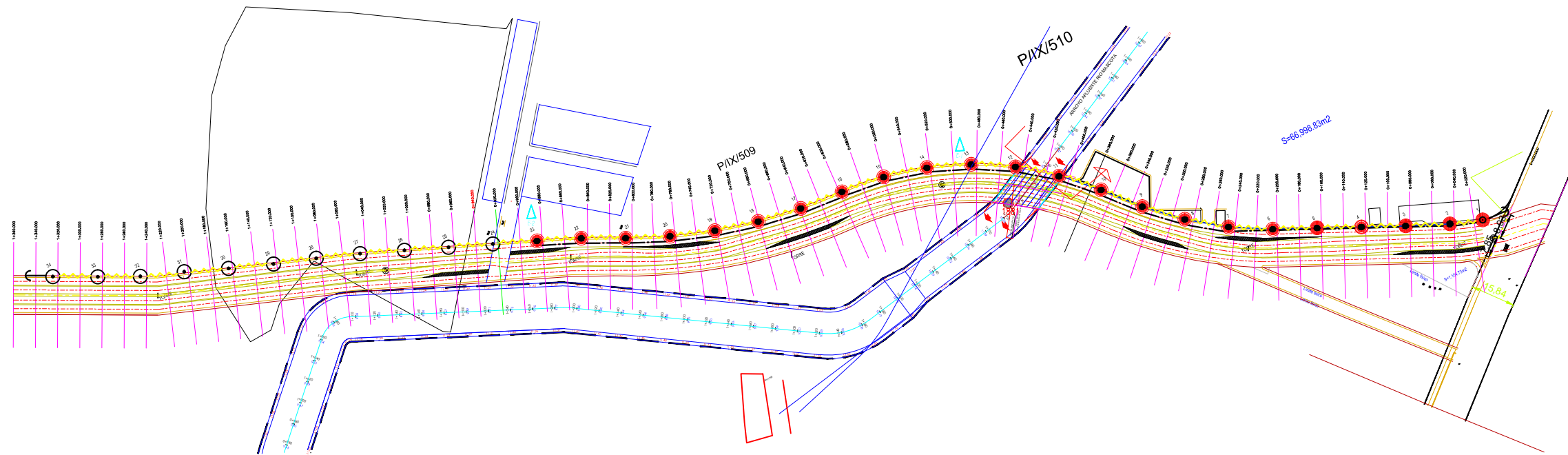
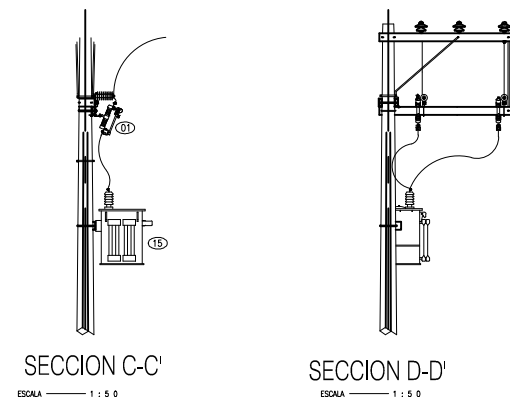


RED ELECT. DE ALUMBRADO EN AV. FEDERACION TRAMO CARRETERA LAS PALMAS-RIO AMECA



ARREGLO DE SUB. EN POSTE, CON ESPECIFICACIONES Y MATERIAL



ESTRUCTURA DE ACOMETIDA A SUBESTACION

- 01.-LINEA DE MEDIA TENSIÓN AEREA COMPUESTA POR CONDUCTOR DE ALUMINIO SEMANSLADO CALIBRE 1/0
- 02.-GRAPA DE REMATE RAL-8
- 03.-AISLADOR DE SUSPENSIÓN ASUS-25.
- 04.-CULO RE
- 05.-AISLADOR DE PORCELANA TIPO ALFILER P3300
- 06.-APARTARRAYOS SIMETICO DE OXIDO DE ZINC PARA 12 KV.
- 07.-CORTACIRCUITO FUSIBLE PARA 23KV
- 08.-ESTRUCTURA PARA HERRAJES EN MEDIA TENSIÓN FABRICADA CON ANILLO DE ACERO DE 3" 3/8"
- 09.-TRANSFORMADOR TRIFÁSICO TIPO DISTRIBUCIÓN 112.5 KVA NORMA "NMA" 13,200/220-127V 2 FASES 3 HILOS.
- 10.-MIFA SECA PARA TUBO CONDUIT P.C.G. DE 76 mm DE DIÁMETRO. BAJA HACIA GABINETE DE MEDICIÓN, UBICADO EN PLANTA BAJA.
- 11.-TUBO CONDUIT P.C.G. DE 76 mm DE DIÁMETRO. BAJA HACIA GABINETE DE MEDICIÓN, UBICADO EN PLANTA BAJA.
- 12.-LINEA DE MEDIA TENSIÓN EXISTENTE.
- 13.-TRANSFORMADOR TRIFÁSICO TIPO DISTRIBUCIÓN EXISTENTE
- 14.-PLANTA DE EMERGENCIA CAPACIDAD PARA 3300V MARCA PLAMELEC MODELO 180033
- 15.-CORTACIRCUITO EXISTENTE PARA TRANSFORMADOR EN POSTE.

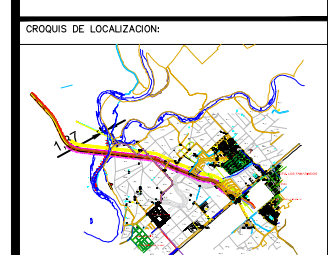
ESPECIFICACIONES

ESPECIFICACIONES DE LUMINARIAS

Symbol	Label	Qty	Catalog Number	Description	Lamp	File	Lumens
A	44		M4L2-2SLIP-66-NEUPRESS-VECTOR R-L	CURVA MAGOSTA MONOCUTOFF	250 WATTS VAPOR DE SODIO ALTA PRESION BALASTRO BLANCS PEROTIDAS	4187PIES	87500

Description	Symbol	Avg	Max	Min	Max/Min	Avg/Min
ZONA DE CALCULO	+	15.7 lux	32.8 lux	5.9 lux	5.64	2.74

LUMINARIO MARCA HOLOPHANE NOBELD EXPRESS VECTOR
 CATALOGO H4L2 2SLIP 66 N R L
 FABRICADO EN FUNDICIÓN DE ALUMINIO INYECTADO A PRESIÓN
 PINTADO CON PINTURA POLIÉSTER APLICADA MEDIANTE PROCESO ELECTROSTATICO Y REFRACTOR DE CRISTAL PIR
 PARAMEDAL TERNORRESISTENTE CAPAZ DE PROPORCIONAR CURVA NEHA ANGOSTA MONOCUTOFF.
 EQUIPADO CON BALASTRO AUTOREGULADO BLANCS PEROTIDAS PARA OPERAR UNA LAMPARA DE VAPOR DE SODIO ALT
 A 250 VOLTS.
 MONTAJE EN ROTULA EN FUNDICIÓN DE ALUMINIO PUNTA DE POSTE.
 ALTURA DE MONTAJE EN PUNTA DE POSTE DE 12 MTS EN POSTE
 CONICO CIRCULAR.
 DISTANCIA INTERPOSTAL PROMEDIADO 70 MTS.
 INCLINACION A 25 GRADOS RESPECTO A LA HORIZONTAL.
 TOTAL DE LUMINARIAS = 10 PIEZAS
 TOTAL DE POSTES DE C.F.E. A INSTALAR: 10 PIEZAS



CLAVES Y SIMBOLOS

SIMBOLOGIA	DESCRIPCION
●	LAMPARA 250W
○	SEÑAL REMATE
○	REL. POSTE A POSTE
○	ANTENA REMICHA
○	ANTENA ESTEREO ANGUL
○	POSTE EXISTENTE
○	POSTE PROYECTADO PEROTID-700
○	POSTE ANEJO
○	ANTENA ANNECIDA
○	CORNO CIRCULAR
○	TRANSFORMADOR DE 100A
○	LINA. 3300V/POSTE POCILTRIO CASI
○	LAMPARA 250W /POSTE POCILTRIO CASI
○	LINA DE ALUMBRADO PUBLICO
○	LINA DE MEDIA TENSIÓN

NOTAS GENERALES

- ACOTACIONES EN METROS.
- NIVELES EN METROS.
- NO SE TOMARAN COTAS A ESCALA DE ESTE PLANO.
- LAS COTAS SON A PAÑOS DE ACABADOS.
- EL CONTRATISTA RECTIFICARA EN EL LUGAR LAS DIMENSIONES Y NIVELES INDICADOS EN ESTE PLANO E INFORMAR A LA DIRECCIÓN DE OBRA CUALQUIER DIFERENCIA QUE HUBIESE.
- TODOS LOS ACABADOS SEÑALADOS EN ESTE PLANO DEBERAN EJECUTARSE DE ACUERDO A LAS ESPECIFICACIONES EXISTENTES.

DIRECTOR:
 ING. VICTOR HUGO FERNANDEZ FLORES

DIRECCION DE OBRAS PUBLICAS

PROYECTO: RED ELECT. DE ALUMBRADO EN AV. FEDERACION TRAMO CARRETERA LAS PALMAS-RIO AMECA

APROBO: ARO JAIME G. PEREZ MEZA

DIBUJO:
 NO. DE OFICIO:
 FECHA: 20/MAYO/2011
 ESCALA:



Se entrega esta información para los fines específicos solicitados. La alteración o falsificación de planos y/o documentos oficiales, es motivo de sanción ante las autoridades correspondientes.